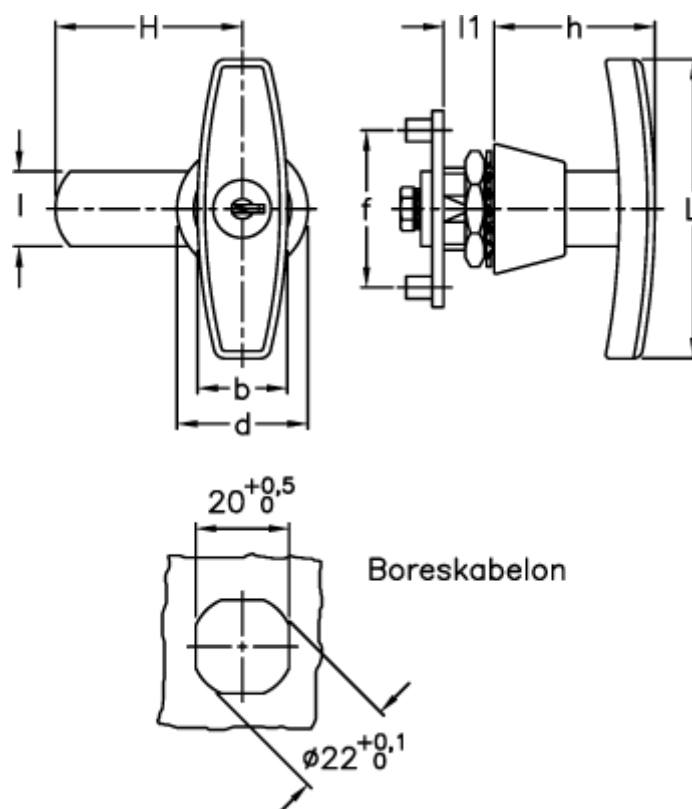


Varenummer: 2310421511
Beskrivelse: E+G Pallås m/nøgle
CS/M-50

Mål



b = 24
d = 35
f = 42
H = 50
h = 43
l = 20
L = 80
l1 = 13.5